

COMUNE DI FONTAINEMORE
REGIONE AUTONOMA VALLE D'AOSTA
PROGETTO DEFINITIVO-ESECUTIVO
CIG 41312363CB CUP E45J11000050002



Raggruppamento:
Geometra Andrea Livitoso
Via Roma n°140/a - 11020
Donnas (AO)
Dott. Arch. Claudio Alliod
Fraz. Orbeillaz n°14 - 11020
Challand Saint Anselme (AO)
Geol. Fiorenzo Bordignon
Via Superga n°11/b - 10050
Sant'Antonio di Susa (TO)

TITOLO:

**LAVORI DI VALORIZZAZIONE DEL PERCORSO
STORICO-NATURALISTICO LUNGO IL RU FARETTAZ**

OGGETTO:

ANALISI PREZZI

SCALA:

TAVOLA:

H

DATA:

Luglio 2012

REVISIONE:

Novembre 2012

COMMITTENTE:

Amm. Com.le di Fontainemore

Num.Ord. TARIFFA	DESCRIZIONE DELLE VOCI E DEGLI ELEMENTI	Quantità	IMPORTI	
			unitario	TOTALE
RIPORTO				
<u>ANALISI DEI PREZZI</u>				
Nr. 1 A001	<p>Panchina realizzata in tondello e prismato di legno locale impregnato. Lo schienale è realizzato con mezzi tondelli cilindrici di diametro 80 mm e la seduta con tavole di 45x45 mm di spessore. Il piano della seduta è costituito da sette elementi fissati alla struttura mediante staffa in ferro zincato. Le traversine dello schienale sono in numero tre fissate con bulloneria passante. Il tutto verniciato in varie tinte da concordare con la DL. Il prezzo comprende la preparazione del piano di posa, lo scavo della sede per la costruzione dei plinti di ancoraggio ed ogni altra opera per dare l'opera finita.</p> <p>Dimensioni: 160 cm o 190 cm x 56 cm x h. 90 cm.</p> <p>ELEMENTI:</p>			
	(E) [M00.A00.001] Costo orario (nelle voci sono comprese le quote per spese ge ... ora	6,000	34,40	206,40
	(E) [M00.A40.001] Maggiorazione per lavori a quota superiore a 1200 m slm Magg ... ora	3,000	2,41	7,23
	(E) [P41.C31.014] Pali di legno durabile (larice, castagno, quercia) scortecci ... m ³	0,070	141,55	9,91
	(E) [S06.V40.000] Trattamento decorativo e protettivo di opere in legno da ese ... m ²	4,100	27,59	113,12
	(E) [S24.A20.000] Ferro profilato - lavorato anche a disegno Ferro profilato - ... Kg	2,500	4,79	11,98
	(E) [P08.C32.150] Calcestruzzo a resistenza garantita calcestruzzo preconfezio ... m ³	0,032	76,88	2,46
	(E) [P41.S40.010] Ferro forgiato per staffoni, grappe kg	3,000	3,01	9,03
	(E) [N00.E20.000] Nolo elicottero per il trasporto di materiale al gancio comp ... min	3,000	23,67	71,01
	(E) [N00.E20.005] Nolo elicottero per il trasporto di materiale al gancio comp ... min	2,000	17,57	35,14
	(E) [S27.B50.010] Zincatura di opere in ferro con trattamento a fuoco mediante ... Kg	2,500	0,85	2,13
	(E) [P08.R30.000] Rete di acciaio Rete di acciaio elettrosaldata kg	9,000	1,11	9,99
	T O T A L E euro / cadauno			478,40
Nr. 2 A002	<p>Cartellonistica informativa riguardante lo stato dei luoghi e cenni storici. I pannelli sono costituiti da strutture verticali in metallo rettangolare con pannelli stampati. Tipologia già presente sul territorio e indicata dall'organo regionale competente in materia. Il prezzo comprende la preparazione del piano di posa, lo scavo della sede per la costruzione dei plinti di ancoraggio ed ogni altra opera per dare l'opera finita.</p> <p>ELEMENTI:</p>			
	(E) [M00.A00.003] Costo orario (nelle voci sono comprese le quote per spese ge ... ora	15,000	30,40	456,00
	(E) [M00.A40.003] Maggiorazione per lavori a quota superiore a 1200 m slm Magg ... ora	15,000	2,12	31,80
	(E) [P10.T10.000] Trafilati e laminati in acciaio dolce commerciale kg	10,000	1,18	11,80
	(E) [S27.B50.010] Zincatura di opere in ferro con trattamento a fuoco mediante ... Kg	10,000	0,85	8,50
	(E) [P10.L10.040] Lamiere lastre di alluminio puro (99,5%) piane, fino a 20/10 ... kg	1,500	5,54	8,31
	(E) [P08.C32.150] Calcestruzzo a resistenza garantita calcestruzzo preconfezio ... m ³	0,064	76,88	4,92
	(E) [P08.R30.000] Rete di acciaio Rete di acciaio elettrosaldata kg	9,000	1,11	9,99
	(L) Stampa adesiva in materiale plastico del tipo storico informativo cadauno	1,000	60,00	60,00
	T O T A L E euro / cadauno			591,32
Nr. 3 A003	<p>Cartellonistica informativa riguardante lo stato dei luoghi e cenni storici. I pannelli informativi sono del tipo a leggic in materiale metallico rettangolare con pannelli stampati. Tipologia già presente sul territorio e indicata dall'organo regionale competente in materia. Il prezzo comprende la preparazione del piano di posa, lo scavo della sede per la costruzione dei plinti di ancoraggio ed ogni altra opera per dare l'opera finita.</p> <p>ELEMENTI:</p>			
	(E) [M00.A00.003] Costo orario (nelle voci sono comprese le quote per spese ge ... ora	15,000	30,40	456,00
	(E) [M00.A40.003] Maggiorazione per lavori a quota superiore a 1200 m slm Magg ... ora	15,000	2,12	31,80
	(E) [P10.T10.000] Trafilati e laminati in acciaio dolce commerciale kg	7,000	1,18	8,26
	(E) [S27.B50.010] Zincatura di opere in ferro con trattamento a fuoco mediante ... Kg	7,000	0,85	5,95
	(E) [P10.L10.040] Lamiere lastre di alluminio puro (99,5%) piane, fino a 20/10 ... kg	1,500	5,54	8,31
	(E) [P08.C32.150] Calcestruzzo a resistenza garantita calcestruzzo preconfezio ... m ³	0,064	76,88	4,92
	(E) [P08.R30.000] Rete di acciaio Rete di acciaio elettrosaldata kg	9,000	1,11	9,99
	(L) Stampa adesiva in materiale plastico del tipo storico informativo cadauno	1,000	60,00	60,00
	T O T A L E euro / cadauno			585,23
Nr. 4 A004	<p>Posizionamento pannelli informativi del tipo utilizzato in sentieristica con palo in metallo infisso su basamento in cls debolmente armato e cartello di forma rettangolare. Il prezzo comprende la preparazione del piano di posa, lo scavo della sede per la costruzione dei plinti di ancoraggio ed ogni altra opera per dare l'opera finita.</p> <p>ELEMENTI:</p>			
	(E) [M00.A00.003] Costo orario (nelle voci sono comprese le quote per spese ge ... ora	15,000	30,40	456,00
	A R I P O R T A R E			456,00

Num.Ord. TARIFFA	DESCRIZIONE DELLE VOCI E DEGLI ELEMENTI	Quantità	IMPORTI	
			unitario	TOTALE
	RIPORTO			456,00
	(E) [M00.A40.003] Maggiorazione per lavori a quota superiore a 1200 m slm Magg ... ora	15,000	2,12	31,80
	(E) [P10.T10.000] Trafilati e laminati in acciaio dolce commerciale kg	10,000	1,18	11,80
	(E) [S27.B50.010] Zincatura di opere in ferro con trattamento a fuoco mediante ... Kg	10,000	0,85	8,50
	(E) [P10.L10.040] Lamiere lastre di alluminio puro (99,5%) piane, fino a 20/10 ... kg	1,000	5,54	5,54
	(E) [P08.C32.150] Calcestruzzo a resistenza garantita calcestruzzo preconfezio ... m³	0,064	76,88	4,92
	(E) [P08.R30.000] Rete di acciaio Rete di acciaio elettrosaldata kg	9,000	1,11	9,99
	(L) Stampa adesiva in materiale plastico del tipo storico informativo cadauno	1,000	40,00	40,00
	T O T A L E euro / cadauno			568,55
Nr. 5 A006	Interventi di messa in sicurezza parete rocciosa tramite disaggio e pulizia preventiva dell'area di interesse eseguito con personale specializzato rocciatore, provvisto di attrezzatura adeguata per la rimozione di massi pericolanti e di ogni porzione rocciosa in equilibrio instabile a preparazione dell'area di interesse per la successiva perforazione punti di ancoraggio a mezzo martello a retropercussione portatile e posa di rete metallica pasamassi. Il prezzo comprende il trasporto in loco di tutto il materiale occorrente alle lavorazioni e tutto il necessario per dare l'opera finita a regola d'arte. E L E M E N T I:			
	(E) [S41.R05.000] Interventi di disaggio e pulizia di pareti rocciose eseguit ... m²	1'350,000	1,56	2'106,00
	(E) [S41.R20.000] Fornitura e posa in opera su parete rocciosa di rivestimento ... m²	900,000	8,84	7'956,00
	(E) [S41.R32.020] Perforazione per ancoraggi, tiranti, micropali o ancoraggi b ... m	15,000	76,82	1'152,30
	(E) [S41.R36.010] Fornitura e posa in parete o pendici montuose di ancoraggi f ... m	10,000	16,46	164,60
	(E) [S41.R15.000] Posa in opera di bulloni di ancoraggio e di consolidamento d ... kg	50,000	4,55	227,50
	(E) [N00.C40.050] Nolo compressore d'aria con motore a scoppio, completo di tu ... ora	30,000	13,22	396,60
	(E) [M00.A00.002] Costo orario (nelle voci sono comprese le quote per spese ge ... ora	15,000	32,70	490,50
	(E) [M00.A40.002] Maggiorazione per lavori a quota superiore a 1200 m slm Magg ... ora	15,000	2,29	34,35
	(E) [N00.E20.005] Nolo elicottero per il trasporto di materiale al gancio comp ... min	2,000	17,57	35,14
	(E) [N00.E20.000] Nolo elicottero per il trasporto di materiale al gancio comp ... min	5,000	23,67	118,35
	T O T A L E euro / a corpo			12'681,34
Nr. 6 A007	Realizzazione di una palizzata (o palificata semplice) costituita da pali scortecciati di legname idoneo e durabile in legname locale posizionati trasversalmente a barre d'acciaio infisse nel terreno rese solidali tramite cavi in acciaio. Il tutto a dare l'opera finita in ogni sua parte. E L E M E N T I:			
	(E) [S41.R05.000] Interventi di disaggio e pulizia di pareti rocciose eseguit ... m²	400,000	1,56	624,00
	(E) [S41.C26.000] Realizzazione di una palizzata (o palificata semplice) costi ... m	40,000	35,27	1'410,80
	(E) [S41.R48.010] Fornitura entro il foro predisposto di tirante permanente a ... m	20,000	27,31	546,20
	(E) [N00.E20.000] Nolo elicottero per il trasporto di materiale al gancio comp ... min	10,000	23,67	236,70
	(E) [N00.E20.005] Nolo elicottero per il trasporto di materiale al gancio comp ... min	4,000	17,57	70,28
	(E) [N00.C40.050] Nolo compressore d'aria con motore a scoppio, completo di tu ... ora	6,000	13,22	79,32
	(E) [M00.A00.002] Costo orario (nelle voci sono comprese le quote per spese ge ... ora	30,000	32,70	981,00
	(E) [M00.A40.002] Maggiorazione per lavori a quota superiore a 1200 m slm Magg ... ora	30,000	2,29	68,70
	T O T A L E euro / a corpo			4'017,00
Nr. 7 A008	Realizzazione di staccionata rustica in legno ancorata al terreno mediante plinto 40x40 cm in cls debolmente armato. E L E M E N T I:			
	(E) [S41.L20.000] Costruzione di una staccionata rustica in legname durevole, ... m	1,000	32,67	32,67
	(E) [M00.A00.003] Costo orario (nelle voci sono comprese le quote per spese ge ... ora	0,250	30,40	7,60
	(E) [M00.A40.002] Maggiorazione per lavori a quota superiore a 1200 m slm Magg ... ora	0,250	2,29	0,57
	(E) [P08.C32.150] Calcestruzzo a resistenza garantita calcestruzzo preconfezio ... m³	0,180	76,88	13,84
	(E) [P08.R30.000] Rete di acciaio Rete di acciaio elettrosaldata kg	0,900	1,11	1,00
	T O T A L E euro / m			55,68
Nr. 8 A009	Realizzazione di staccionata rustica ancorata in roccia mediante inserto tubolare in acciaio zincato saldata a seconda dalle esigenze su piastra e su staffa verticale entrabe opportunamente fissate con bulloneria di ancoraggio. E L E M E N T I:			
	(E) [S41.L20.000] Costruzione di una staccionata rustica in legname durevole, ... m	1,000	32,67	32,67
	(E) [M00.A00.002] Costo orario (nelle voci sono comprese le quote per spese ge ... ora	0,250	32,70	8,18
	(E) [M00.A40.002] Maggiorazione per lavori a quota superiore a 1200 m slm Magg ... ora	0,250	2,29	0,57
	A R I P O R T A R E			41,42

Num.Ord. TARIFFA	DESCRIZIONE DELLE VOCI E DEGLI ELEMENTI	Quantità	IMPORTI	
			unitario	TOTALE
	RIPORTO			41,42
	(E) [S27.B50.010] Zincatura di opere in ferro con trattamento a fuoco mediante ... Kg	1,000	0,85	0,85
	(E) [P41.S40.010] Ferro forgiato per staffoni, grappe kg	1,000	3,01	3,01
	(E) [P23.M10.015] Accessori di fissaggio tassello metallico o nylon+vite acciaio ... cad	6,000	0,85	5,10
	TOTALE euro / m			50,38
Nr. 9 A010	<p>Passerella pedonale in profilati metallici zincati, provvista di parapetto di protezione, ancoraggi in goccia e traversine in legno su grigliato. Il prezzo comprende il trasporto in loco, la predisposizione per gli ancoraggi, bulloneria varia e il posizionamento a dare l'opera finita a regola d'arte.</p> <p>ELEMENTI:</p>			
	(E) [S24.Z10.000] Provvista e posa in opera di griglie, inferriate, porte Prov ... Kg	230,000	5,35	1'230,50
	(E) [M00.A00.002] Costo orario (nelle voci sono comprese le quote per spese ge ... ora	30,000	32,70	981,00
	(E) [M00.A40.002] Maggiorazione per lavori a quota superiore a 1200 m slm Magg ... ora	30,000	2,29	68,70
	(E) [N00.E20.000] Nolo elicottero per il trasporto di materiale al gancio comp ... min	5,000	23,67	118,35
	(E) [N00.E20.005] Nolo elicottero per il trasporto di materiale al gancio comp ... min	3,000	17,57	52,71
	(E) [P23.M10.015] Accessori di fissaggio tassello metallico o nylon+vite acciaio ... cad	42,000	0,85	35,70
	(E) [S41.R32.020] Perforazione per ancoraggi, tiranti, micropali o ancoraggi b ... m	12,000	76,82	921,84
	(E) [S41.R36.010] Fornitura e posa in parete o pendici montuose di ancoraggi f ... m	15,000	16,46	246,90
	(E) [P08.T20.040] Tavole abete spessore 40 mm sottomisura di 4 m m ³	0,200	359,26	71,85
	TOTALE euro / a corpo			3'727,55
Nr. 10 A011	<p>Costruzione scalinata in pietra di accesso al sentiero. La scalinata è composta da muri d'ala in pietra locale, alzate in lastre di pietra opportunamente sagomate e le pedate opportunamente saranno costituite da riempimento di terreno vagliato e costipato.</p> <p>ELEMENTI:</p>			
	(E) [S04.A15.310] Scavo di fondazione a sezione obbligata eseguito con uso di ... m ³	6,750	99,54	671,90
	(E) [S12.A10.015] Muratura, retta, obliqua o curva, sia in fondazione che in e ... m ³	7,000	141,29	989,03
	(E) [P12.P50.030] Pietrame di cava varie pezzature m ³	1,500	44,28	66,42
	(E) [S41.B10.000] Fornitura e stesa di terreno vegetale proveniente esclusivam ... m ³	7,000	25,10	175,70
	(E) [M00.A00.002] Costo orario (nelle voci sono comprese le quote per spese ge ... ora	30,000	32,70	981,00
	(E) [M00.A40.002] Maggiorazione per lavori a quota superiore a 1200 m slm Magg ... ora	30,000	2,29	68,70
	TOTALE euro / a corpo			2'952,75
Nr. 11 A012	<p>Realizzazione della pulizia del sentiero previo taglio delle piante di bordo di qualsiasi dimensione per una profondità di mt 1.2 a monte e a valle, lo spietramento, il recupero e la sistemazione in superficie del materiale fine, l'accatastamento nell'ambito del cantiere del materiale di rifiuto, livellamento e profilatura del terreno. Inoltre, è prevista l'esecuzione di decespugliamento manuale e pulizia dei terreni con l'utilizzo di decespugliatore e/o motosega onere secondo le indicazioni delle D.L. Si procederà, infine, al modellamento del sentiero eseguito con mezzo meccanico sino al livellamento di rifinitura con rastrellatura.</p> <p>ELEMENTI:</p>			
	(E) [S41.A10.001] 'Esecuzione di decespugliamento manuale e pulizia dei terren ... m ²	3,400	1,28	4,35
	(E) [S41.A60.000] Ripristino e regolarizzazione manuale delle scarpate mediant ... m ²	3,400	5,21	17,71
	(E) [S41.B20.000] Scavo di modellamento eseguito con mezzo meccanico in terren ... m ²	3,400	0,85	2,89
	(E) [S41.B30.000] Livellamento di rifinitura, da eseguirsi con mezzo meccanico ... m ²	3,400	0,19	0,65
	TOTALE euro / m			25,60
Nr. 12 A013	<p>Realizzazione del ripristino di alcuni tratti dell'antico Ru nelle sue varie tipologie costruttive realizzato mediante operazioni di scavo, livellamento, rastrellatura e compattamento del fondo calpestabile del Ru, realizzato con mezzi manuali, scavi di entità limitata e riutilizzo dei materiali di risulta. Compreso interrimento delle tubazioni di adduzione dell'acqua al mulino con eventuale sostituzione delle stesse e raccordata alla esistente. Sono compresi il nolo dell'attrezzatura, il materiale di consumo, i dispositivi di protezione individuale, di allestimento del cantiere e ogni altro onere necessario alla corretta lavorazione.</p> <p>ELEMENTI:</p>			
	(E) [M00.A00.004] Costo orario (nelle voci sono comprese le quote per spese ge ... ora	1,500	27,40	41,10
	(E) [M00.A40.004] Maggiorazione per lavori a quota superiore a 1200 m slm Magg ... ora	1,500	1,91	2,87
	(E) [P42.T10.001] Fornitura di tubazione in polietilene alta densità (PEAD) a ... m	6,000	8,94	53,64
	A RIPORTARE			

Num.Ord. TARIFFA	DESCRIZIONE DELLE VOCI E DEGLI ELEMENTI	Quantità	IMPORTI	
			unitario	TOTALE
	RIPORTO			
	TOTALE euro / m			97,61
Nr. 13 A014	Ripristino della scalinata esistente in lastre di pietra, compreso dove necessario il rifacimento del piano di posa. Sono compresi il nolo dell'attrezzatura, il materiale di consumo, i dispositivi di protezione individuale, di allestimento del cantiere e ogni altro onere necessario alla corretta lavorazione. ELEMENTI: (E) [M00.A00.001] Costo orario (nelle voci sono comprese le quote per spese ge ... ora (E) [M00.A40.001] Maggiorazione per lavori a quota superiore a 1200 m slm Magg ... ora	1,500 1,500	34,40 2,41	51,60 3,62
	TOTALE euro / m2			55,22
Nr. 14 A015	Ripristino della muratura esistente realizzata in pietrame a secco reperito in sito a valle ed a monte del tracciato, compreso dove si rende necessaria a discrezione della DL la demolizione del tratto di muro e la sua ricostruzione in tipologia "pietra a secco" comprensiva della preparazione del piano di posa e la saturazione dei giunti con scaglie lapidee. Il prezzo è comprensivo dell'approvvigionamento e il trasporto in loco delle pietre da costruzione. L'analisi è stata redatta tenendo conto delle tipologie dimensionali delle murature esistenti fino ad una altezza massima di mt 1,5. Sono compresi il nolo dell'attrezzatura, il materiale di consumo, i dispositivi di protezione individuale, di allestimento del cantiere e ogni altro onere necessario alla corretta lavorazione. ELEMENTI: (E) [M00.A00.001] Costo orario (nelle voci sono comprese le quote per spese ge ... ora (E) [M00.A40.001] Maggiorazione per lavori a quota superiore a 1200 m slm Magg ... ora (E) [S06.C35.070] Consolidamento di murature a secco, caotiche e incoerenti co ... m ² (E) [S12.A10.020] Muratura, retta, obliqua o curva, sia in fondazione che in e ... m ³	0,500 0,500 1,000 0,500	34,40 2,41 108,38 142,60	17,20 1,21 108,38 71,30
	TOTALE euro / m			198,09
Nr. 15 A016	Predisposizione area di sosta escursionistica comprensiva di decespugliamento, spietramento e riprofilatura del terreno con successivo inerbimento dell'area. Il tutto dato a regola d'arte. ELEMENTI: (E) [S41.A16.005] Esecuzione di decespugliamento completo di accurato sradicam ... m ² (E) [S41.A30.010] Esecuzione di spietramento del pietrame superficiale facilme ... m ² (E) [S41.A60.000] Ripristino e regolarizzazione manuale delle scarpate mediant ... m ² (E) [S41.I20.020] Inerbimento tramite semina manuale a spaglio di un miscuglio ... m ² (E) [S41.I20.010] Inerbimento tramite semina manuale a spaglio di un miscuglio ... m ² (E) [M00.A00.002] Costo orario (nelle voci sono comprese le quote per spese ge ... ora (E) [M00.A40.002] Maggiorazione per lavori a quota superiore a 1200 m slm Magg ... ora	30,000 30,000 30,000 30,000 10,000 30,000 30,000	2,64 2,47 5,21 0,21 0,31 32,70 2,29	79,20 74,10 156,30 6,30 3,10 981,00 68,70
	TOTALE euro / a corpo			1'368,70
Nr. 16 A017	Realizzazione della pulizia del sentiero previo taglio delle piante di bordo di qualsiasi dimensione per una profondità di mt 1.2 a valle, lo spietramento, il recupero e la sistemazione in superficie del materiale fine, l'accatastamento nell'ambito del cantiere del materiale di rifiuto, livellamento e profilatura del terreno. Inoltre, è prevista l'esecuzione di decespugliamento manuale e pulizia dei terreni con l'utilizzo di decespugliatore e/o motosega onere secondo le indicazioni delle D.L. Si procederà, infine, al modellamento del sentiero eseguito manualmente sino al livellamento di rifinitura con rastrellatura. ELEMENTI: (E) [S41.A10.001] 'Esecuzione di decespugliamento manuale e pulizia dei terren ... m ² (E) [S41.A60.000] Ripristino e regolarizzazione manuale delle scarpate mediant ... m ² (E) [M00.A00.003] Costo orario (nelle voci sono comprese le quote per spese ge ... ora (E) [M00.A40.003] Maggiorazione per lavori a quota superiore a 1200 m slm Magg ... ora	2,200 2,200 0,500 0,500	1,28 5,21 30,40 2,12	2,82 11,46 15,20 1,06
	TOTALE euro / m			30,54
Nr. 17 A018	Oneri per la sicurezza ELEMENTI: (L) overflow a corpo	1,000	5'544,29	5'544,29
	TOTALE euro / a corpo			5'544,29
	A RIPORTARE			

Num.Ord. TARIFFA	DESCRIZIONE DELLE VOCI E DEGLI ELEMENTI	Quantità	IMPORTI	
			unitario	TOTALE
RIPORTO				
<u>COSTI ELEMENTARI</u>				
Nr. 18 M00.A00.00 1	Costo orario (nelle voci sono comprese le quote per spese generali e utili dell'impresa nella misura complessiva del 26,50%) Operaio specializzato IV livello		euro / ora	34,40
Nr. 19 M00.A00.00 2	Costo orario (nelle voci sono comprese le quote per spese generali e utili dell'impresa nella misura complessiva del 26,50%) Operaio specializzato III livello		euro / ora	32,70
Nr. 20 M00.A00.00 3	Costo orario (nelle voci sono comprese le quote per spese generali e utili dell'impresa nella misura complessiva del 26,50%) Operaio qualificato II livello		euro / ora	30,40
Nr. 21 M00.A00.00 4	Costo orario (nelle voci sono comprese le quote per spese generali e utili dell'impresa nella misura complessiva del 26,50%) Operaio comune I livello		euro / ora	27,40
Nr. 22 M00.A40.00 1	Maggiorazione per lavori a quota superiore a 1200 m slm Maggiorazione costo operaio IV livello per lavori a quota superiore ai 1200 m slm (+17% degli elementi della retribuzione da considerare per il calcolo delle indennità)		euro / ora	2,41
Nr. 23 M00.A40.00 2	Maggiorazione per lavori a quota superiore a 1200 m slm Maggiorazione costo operaio III livello per lavori a quota superiore ai 1200 m slm (+17% degli elementi della retribuzione da considerare per il calcolo delle indennità)		euro / ora	2,29
Nr. 24 M00.A40.00 3	Maggiorazione per lavori a quota superiore a 1200 m slm Maggiorazione costo operaio II livello per lavori a quota superiore ai 1200 m slm (+17% degli elementi della retribuzione da considerare per il calcolo delle indennità)		euro / ora	2,12
Nr. 25 M00.A40.00 4	Maggiorazione per lavori a quota superiore a 1200 m slm Maggiorazione costo operaio I livello per lavori a quota superiore ai 1200 m slm (+17% degli elementi della retribuzione da considerare per il calcolo delle indennità)		euro / ora	1,91
Nr. 26 N00.C40.050	Nolo compressore d'aria con motore a scoppio, completo di tubazioni ed utensili (martello demolitore, perforatore, ecc.), compresi consumo ed escluso l'operatore addetto produzione di 5000 l/m		euro / ora	13,22
Nr. 27 N00.E20.000	Nolo elicottero per il trasporto di materiale al gancio compresi il carburante ed ogni onere connesso per il tempo di effettivo impiego tipo Lama o B2, prezzo per fase di operatività		euro / min	23,67
Nr. 28 N00.E20.005	Nolo elicottero per il trasporto di materiale al gancio compresi il carburante ed ogni onere connesso per il tempo di effettivo impiego tipo Lama o B2, prezzo per fase di avvicinamento		euro / min	17,57
Nr. 29 P08.C32.150	Calcestruzzo a resistenza garantita calcestruzzo preconfezionato di cemento a resistenza garantita: rck 15 n/mm ²		euro / m ³	76,88
Nr. 30 P08.R30.000	Rete di acciaio Rete di acciaio elettrosaldata		euro / kg	1,11
Nr. 31 P08.T20.040	Tavole abete spessore 40 mm sottomisure di 4 m		euro / m ³	359,26
Nr. 32 P10.L10.040	Lamiere lastre di alluminio puro (99,5%) piane, fino a 20/10 mm		euro / kg	5,54
Nr. 33 P10.T10.000	Trafilati e laminati in acciaio dolce commerciale		euro / kg	1,18
Nr. 34 P12.P50.030	Pietrame di cava varie pezzature		euro / m ³	44,28
Nr. 35 P23.M10.015	Accessori di fissaggio tassello metallico o nylon+vite acciaio inox diametro 6mm in rame o inox		euro / cad	0,85
Nr. 36	Pali di legno durabile (larice, castagno, quercia) scortecciati ed eventualmente impregnati diametro 14-22 cm			
A RIPORTARE				

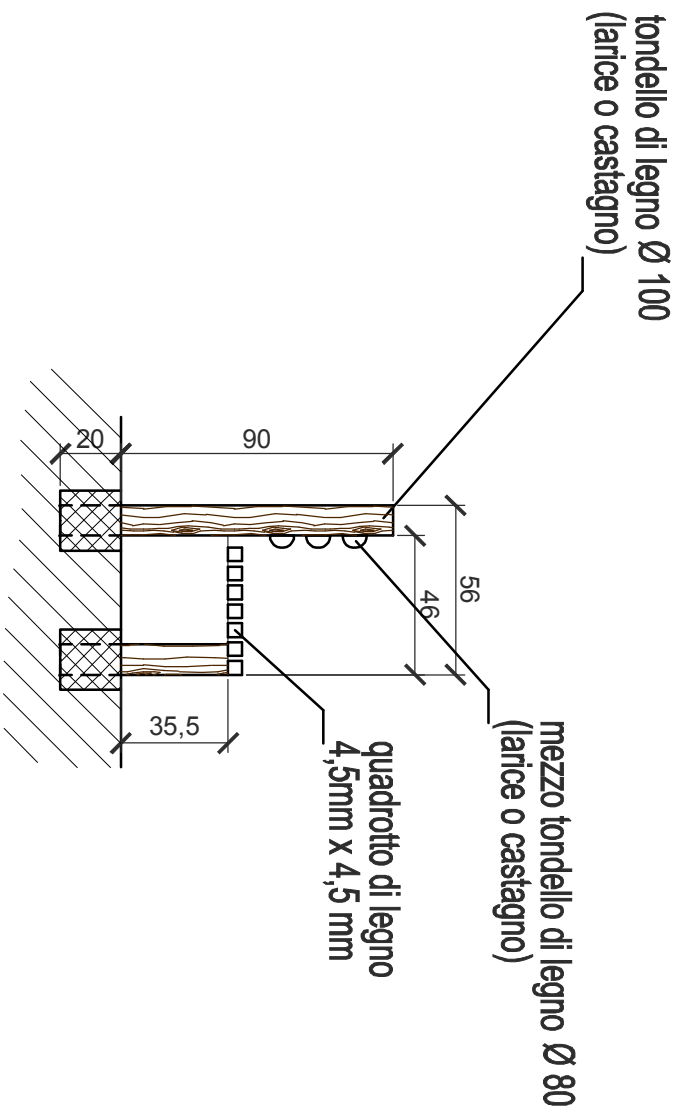
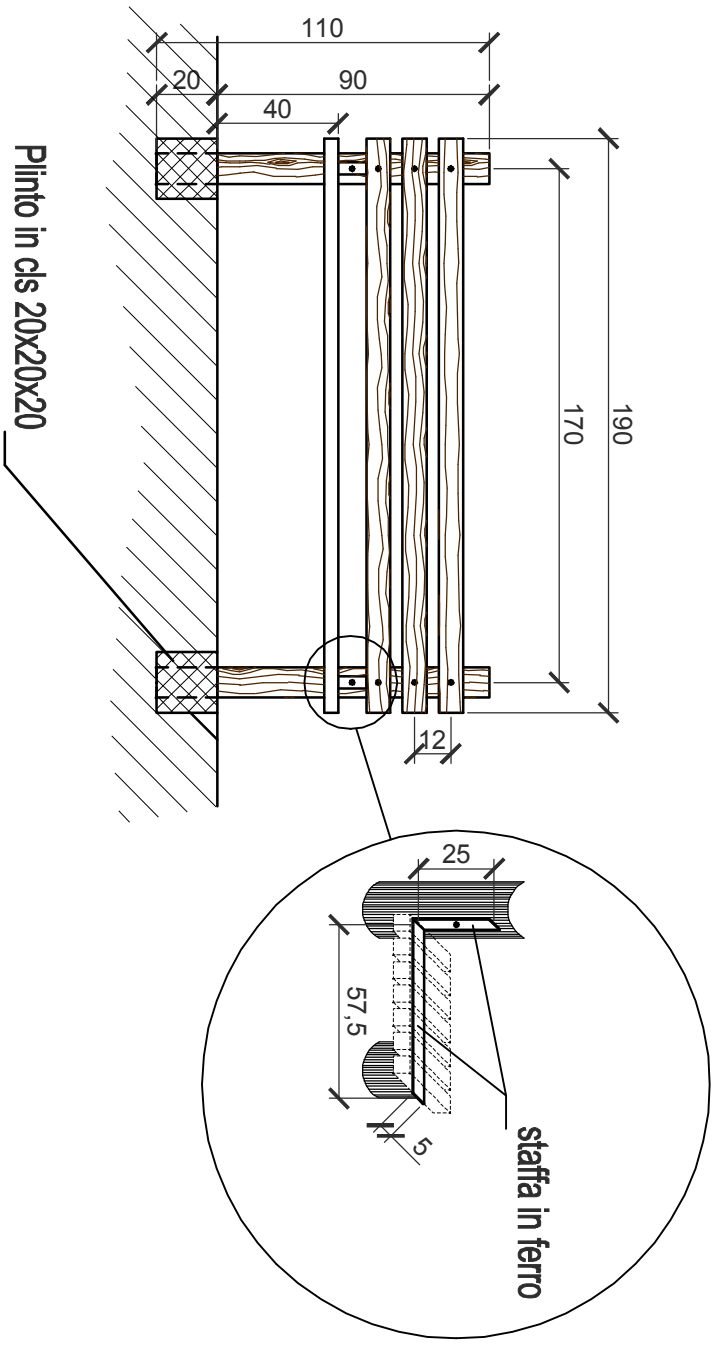
Num.Ord. TARIFFA	DESCRIZIONE DELLE VOCI E DEGLI ELEMENTI	Quantità	IMPORTI	
			unitario	TOTALE
R I P O R T O				
P41.C31.014		euro / m ³		141,55
Nr. 37 P41.S40.010	Ferro forgiato per staffoni, grappe	euro / kg		3,01
Nr. 38 P42.T10.001	Fornitura di tubazione in polietilene alta densità (PEAD) a doppia parete per condotte di scarico interrato non in pressione, liscio internamente di colore bianco o azzurro, corrugato esternamente di colore nero. Classe di rigidità SN 4 o SN 8 misurata secondo EN ISO 9969, prodotto per coestrusione continua delle due pareti in conformità al progetto di norma europea EN 13476-1 per tubi strutturati in PE di tipo B, certificato dal marchio "PIIP/a" rilasciato dall'Istituto Italiano Plastici. Barre dotate di apposito bicchiere di giunzione saldato su una testata della barra (dal dn 250 al dn 500) con diametro esterno pari al diametro della tubazione oppure con apposito bicchiere di giunzione integrato (per dn 630 al dn 1200 mm) con diametro esterno pari al diametro della tubazione oppure di manicotto di giunzione (dal dn 200 al dn 1200) e di apposita guarnizione elastometrica di tenuta EPDM realizzata in conformità alla norma europea EN 681-1 da posizionare nella prima gola della testata di tubo che verrà inserita nel bicchiere. Coronato con materiale fine proveniente dallo scavo. Compresi raccordi e pezzi speciali, misurato per ml in asse della condotta, sn 4 dn 200	euro / m		8,94
Nr. 39 S04.A15.310	Scavo di fondazione a sezione obbligata eseguito con uso di mezzi meccanici di materie di qualsiasi natura e consistenza, asciutte, bagnate o melmose, esclusa la roccia da mina ma compresi i trovanti rocciosi, compreso lo spianamento e la configurazione del fondo, anche se a gradoni. Sono, inoltre, compresi: il deflusso dell'eventuale acqua fluente o piovana presente nello scavo ivi compreso, se necessario, l'esaurimento ed il prosciugamento con pompe od altri mezzi occorrenti; la demolizione delle normali sovrastrutture, tipo pavimentazioni stradali o simili; l'accantonamento nell'ambito del cantiere del materiale riutilizzabile; il carico, il trasporto e lo scarico fino ad una distanza di 3 km (andata), del materiale di risulta non riutilizzabile, ai sensi della L.R. 31/2007, escluso il costo di smaltimento in conformità alle prescrizioni progettuali. E' inoltre compreso quanto altro occorre per dare l'opera finita eseguito totalmente a mano, anche in sezione ristretta	euro / m ³		99,54
Nr. 40 S06.C35.070	Consolidamento di murature a secco, caotiche e incoerenti con perforazioni ed iniezioni di miscele di materiali in sospensione, da eseguirsi mediante la pulizia e la messa a vivo dei conci con spazzola a fili di acciaio e lavaggio della superficie spessore medio oltre 50 cm fino a 70 cm	euro / m ²		108,38
Nr. 41 S06.V40.000	Trattamento decorativo e protettivo di opere in legno da eseguire a pennello, a spruzzo o a più mani onde ottenere l'uniformità del colore trasparente, impregnante a pori aperti disponibile in dieci colori quali: incolore, quercia, pino mogano, frassino-olivo, castagno, teak, noce, palissandro, ebano. E' compreso quanto altro occorre per dare l'opera finita. Valutazione a metro quadrato di superficie lignea effettivamente trattata.	euro / m ²		27,59
Nr. 42 S12.A10.015	Muratura, retta, obliqua o curva, sia in fondazione che in elevazione anche per volti o archi di luce limitata, da eseguirsi con pietrame, di dimensioni proporzionate al muro da costruire, legato con malta cementizia dosata a 350 kg di cemento tipo 325 per metro cubo di sabbia, confezionata in cantiere o proveniente da impianti di betonaggio distanti non più di 10 km dal cantiere, con utilizzo immediato della stessa; per muri di sostegno, controripa e sottoscampa compresi i puntellamenti, i magisteri di immorsatura, spigoli riseghe, giunti con larghezza inferiore a cm 10 da eseguirsi mediante stuccatura con malta cementizia arricchita, il drenaggio a tergo della muratura dello spessore non inferiore a 30 cm per tutta l'altezza del manufatto mentre la parte di drenaggio eccedente i 30 cm potrà essere eseguita solamente su esplicita disposizione della D.L. e compensata a parte, la formazione di feritoie con tubi di cemento del diametro di cm 10 posati a corsi alternati con posa del primo a 50 cm dal piano di fondazione e dei successivi a metri lineari 1,00 dal precedente e distanti non oltre 3,00 m l'uno dall'altro e qualsiasi altro onere per dare l'opera eseguita a regola d'arte. Muratura eseguita con pietrame proveniente da cava di prestito con giunti arretrati	euro / m ³		141,29
Nr. 43 S12.A10.020	Muratura, retta, obliqua o curva, sia in fondazione che in elevazione anche per volti o archi di luce limitata, da eseguirsi con pietrame, di dimensioni proporzionate al muro da costruire, legato con malta cementizia dosata a 350 kg di cemento tipo 325 per metro cubo di sabbia, confezionata in cantiere o proveniente da impianti di betonaggio distanti non più di 10 km dal cantiere, con utilizzo immediato della stessa; per muri di sostegno, controripa e sottoscampa compresi i puntellamenti, i magisteri di immorsatura, spigoli riseghe, giunti con larghezza inferiore a cm 10 da eseguirsi mediante stuccatura con malta cementizia arricchita, il drenaggio a tergo della muratura dello spessore non inferiore a 30 cm per tutta l'altezza del manufatto mentre la parte di drenaggio eccedente i 30 cm potrà essere eseguita solamente su esplicita disposizione della D.L. e compensata a parte, la formazione di feritoie con tubi di cemento del diametro di cm 10 posati a corsi alternati con posa del primo a 50 cm dal piano di fondazione e dei successivi a metri lineari 1,00 dal precedente e distanti non oltre 3,00 m l'uno dall'altro e qualsiasi altro onere per dare l'opera eseguita a regola d'arte. eseguita con pietrame proveniente da cava di prestito, scelto, riquadrato e spianato su tutti i lati, giunti arretrati visivamente a secco, di dimensioni inferiori a 6 cm intasati con scaglie legate nella malta retrostante	euro / m ³		142,60
A R I P O R T A R E				

Num.Ord. TARIFFA	DESCRIZIONE DELLE VOCI E DEGLI ELEMENTI	Quantità	IMPORTI	
			unitario	TOTALE
R I P O R T O				
Nr. 44 S24.A20.000	Ferro profilato - lavorato anche a disegno Ferro profilato - lavorato anche a disegno - per ringhiere ornamentali, inferriate, porte, sportelli, cancelli, ecc., completo di lamiere lisce o grecate, di cerniere, di maniglie, di serrature ed ogni altro accessorio compresa la messa in opera e la coloritura a due mani di antiruggine.	euro / Kg		4,79
Nr. 45 S24.Z10.000	Provvista e posa in opera di griglie, inferriate, porte, finestre, ringhiere, parapetti ed opere varie di carpenteria metallica in acciaio zincato, di qualunque sezione (a T, I, C, L, Z, ecc.), di qualsiasi specie, anche con parti apribili, comprese cerniere, gocciolato, ecc.	euro / Kg		5,35
Nr. 46 S27.B50.010	Zincatura di opere in ferro con trattamento a fuoco mediante immersione in vasche contenenti zinco fuso alla temperatura di circa 500° C previo decappaggio, sciacquaggio, etc. e quanto altro occorre per dare il lavoro finito immersione lamiere e tubi leggeri	euro / Kg		0,85
Nr. 47 S41.A10.001	Esecuzione di decespugliamento manuale e pulizia dei terreni con l'utilizzo di decespugliatore e/o motosega, escluse le piante con diametro superiore ai 20 cm, il successivo accumulo nell'ambito dell'area di cantiere ed ogni altro onere secondo le indicazioni delle D.L. Da ammettere nei luoghi non accessibili a mezzi meccanici. La percentuale è data dal rapporto tra la superficie cespugliata e la superficie totale. Decespugliamento manuale con presenza di essenze infestanti oltre 76%	euro / m ²		1,28
Nr. 48 S41.A16.005	Esecuzione di decespugliamento completo di accurato sradicamento dell'apparato radicale, escluse le piante con diametro superiore ai 20 cm, effettuato manualmente con zappa o picco, il successivo accumulo del materiale di risulta nell'ambito dell'area di cantiere ed ogni altro onere secondo le indicazioni delle D.L.; da ammettere nei luoghi non accessibili a mezzi meccanici. La percentuale è data dal rapporto tra la superficie cespugliata e la superficie totale. Decespugliamento manuale completo con presenza di essenze infestanti oltre dal 51% al 75%	euro / m ²		2,64
Nr. 49 S41.A30.010	Esecuzione di spietramento del pietrame superficiale facilmente removibile a mano (dimensioni fino a 0,01 mc). Nel prezzo è compreso: l'accumulo o l'interro in zone concordate con la D.L., oppure, ove possibile il carico, il trasporto e lo scarico fino ad una distanza di 3 km (andata), del materiale di risulta non riutilizzabile, escluso il costo di smaltimento. La percentuale è data dal rapporto della superficie occupata dal pietrame con i mq. Spietramento superficiale manuale con presenza di pietre dal 26% al 50%	euro / m ²		2,47
Nr. 50 S41.A60.000	Ripristino e regolarizzazione manuale delle scarpate mediante taglio delle piante di bordo di qualsiasi dimensione, lo spietramento, il recupero e la sistemazione in superficie del materiale fine, l'accatastamento nell'ambito del cantiere del materiale di rifiuto, livellamento e profilatura del terreno pronto per la messa in opera di geojuta e/o per la semina. Ripristino e regolarizzazione manuale delle scarpate	euro / m ²		5,21
Nr. 51 S41.B10.000	Fornitura e stesa di terreno vegetale proveniente esclusivamente da suolo agrario di medio impasto, privo di sostanze nocive, radici ed erbe infestanti, avente un giusto equilibrio di scheletro, di sabbia, argilla, calcare e humus, con diametro delle particelle che compongono lo scheletro inferiore ai 20 mm; nel prezzo è compresa la stesura, la modellazione, il costipamento, il livellamento del materiale con mezzi meccanici e rifinito manualmente ed ogni altro onere per dare la superficie pronta per la semina. Fornitura e stesa di terreno vegetale	euro / m ³		25,10
Nr. 52 S41.B20.000	Scavo di modellamento eseguito con mezzo meccanico in terreni di qualsiasi natura e consistenza, atto all'eliminazione delle irregolarità del terreno quali ruscelli, dossi o scarpate (per profondità e dislivelli inferiori a 80 cm) non quantificabili con sezioni di scavo di progetto, escluse le operazioni di decespugliamento, spietramento e livellamento. Operazioni da eseguire secondo il progetto e le precise indicazioni della D.L. Scavo di modellamento	euro / m ²		0,85
Nr. 53 S41.B30.000	Livellamento di rifinitura, da eseguirsi con mezzo meccanico sulle superfici interessate dagli scavi e dal movimento terra in genere, al fine di eliminare le piccole irregolarità e rendere le superfici omogenee e idonee alle operazioni colturali di semina. Livellamento di rifinitura	euro / m ²		0,19
Nr. 54 S41.C26.000	Realizzazione di una palizzata (o palificata semplice) costituita da pali scortecciati di legname idoneo e durabile di latifoglia o conifera (larice, castagno o quercia, di diametro minimo 8 cm) disposti perpendicolarmente alla linea di massima pendenza e sovrapposti a realizzare un'opera antiersiva controterra di altezza almeno 20 - 30 cm, legati e fermati a valle o da piloti in acciaio ad aderenza migliorata (diametro minimo mm 26) o da piloti in legname scortecciato (diametro minimo cm 8), conficcati nel terreno per almeno 1 m di profondità e con una densità di 3/ml; la struttura sarà consolidata e mascherata dall'inserimento di talee di specie arbustive e/o arboree ad elevata capacità vegetativa e capaci di emettere radici avventizie dal fusto (diametro minimo 3 cm) disposte in numero di almeno 20 a metro lineare e dalla successiva messa dimora a monte di almeno 2 piantine radicate a metro lineare di specie arboree e/o arbustive; compresa la fornitura e la messa a dimora di tutti i materiali e incluso il materiale vegetale			
A R I P O R T A R E				

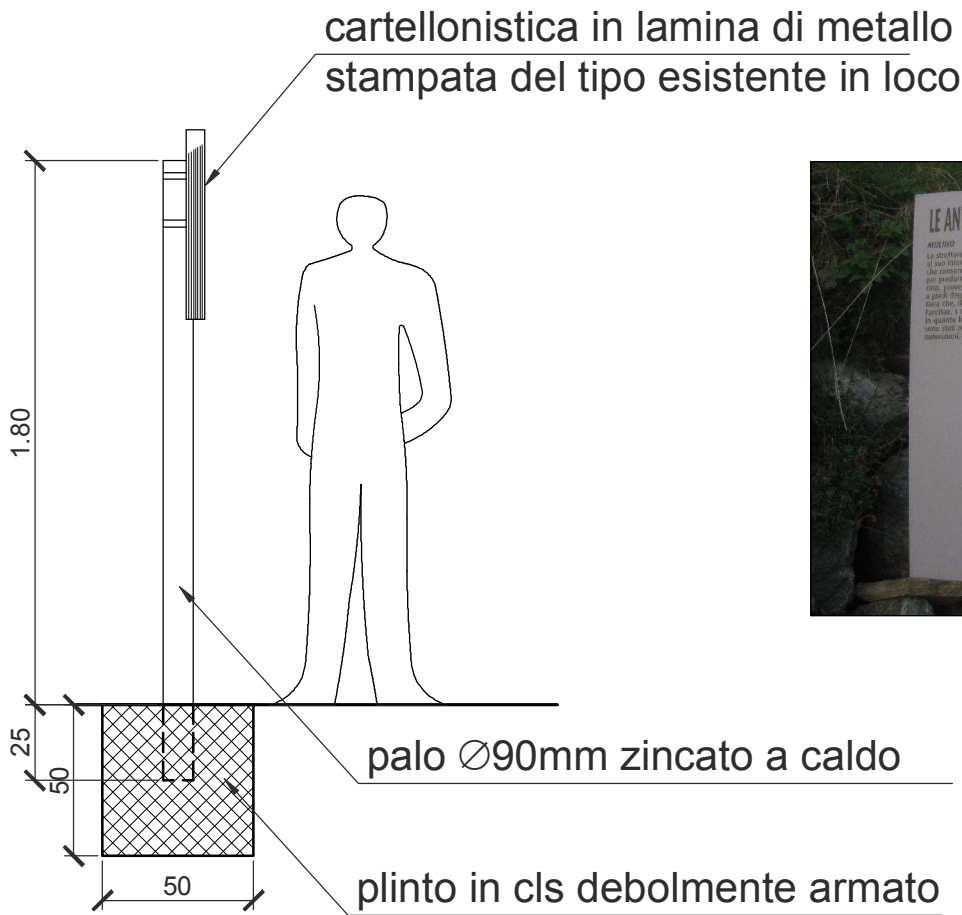
Num.Ord. TARIFFA	DESCRIZIONE DELLE VOCI E DEGLI ELEMENTI	Quantità	IMPORTI	
			unitario	TOTALE
	R I P O R T O			
	vivo. Compreso ogni altro onere, come da schemi costruttivi progettuali allegati. euro / m			35,27
Nr. 55 S41.I20.010	Inerbimento tramite semina manuale a spaglio di un miscuglio di sementi di specie erbacee selezionate ed idonee al sito. Nel prezzo al metro quadrato perfettamente inerbito, sono inclusi la fornitura del seme e la rastrellatura per il ricoprimento del seme mentre sono escluse l'eventuale preparazione del letto di semina e la concimazione; la valutazione e la conseguente contabilizzazione della semina verrà eseguita dopo avere fatto trascorrere un congruo periodo di tempo misurando le aree perfettamente inerbite, nel caso di parziale riuscita, l'inerbimento verrà determinato e contabilizzato in percentuale. Nessun compenso spetterà all'appaltatore nel caso in cui la superficie inerbita non superi il 25% della totale. Inerbimento con semina manuale di terreni fortemente inclinati o scarpate euro / m ²			0,31
Nr. 56 S41.I20.020	Inerbimento tramite semina manuale a spaglio di un miscuglio di sementi di specie erbacee selezionate ed idonee al sito. Nel prezzo al metro quadrato perfettamente inerbito, sono inclusi la fornitura del seme e la rastrellatura per il ricoprimento del seme mentre sono escluse l'eventuale preparazione del letto di semina e la concimazione; la valutazione e la conseguente contabilizzazione della semina verrà eseguita dopo avere fatto trascorrere un congruo periodo di tempo misurando le aree perfettamente inerbite, nel caso di parziale riuscita, l'inerbimento verrà determinato e contabilizzato in percentuale. Nessun compenso spetterà all'appaltatore nel caso in cui la superficie inerbita non superi il 25% della totale. Inerbimento con semina manuale di terreni piani o inclinati euro / m ²			0,21
Nr. 57 S41.L20.000	Costruzione di una staccionata rustica in legname durevole, scortecciato, semisquadrato, semilevigato, con trattamento olio protettivo, costituita da piantoni verticali (sezione minima cm 9 x 9), da mantena orizzontale (sezione minima 9 x 9) fissata sopra i piantoni e da traversa orizzontali (sezione minima cm 7 x 7) ad altezza cm 50 da terra fissata lateralmente ai piantoni. I pali dovranno essere squadrati a spigolo tondo, tipo paleria da carpenteria, piantoni avranno interasse m 1,50, interramento minimo cm 60, altezza fuori terra m 1,00 - 1,10. punta catramata fino ad altezza interramento. Le giunzioni tra gli elementi saranno inchiodate e i giunti verranno protetti da fascette metalliche zincate chiodate. Tutti gli elementi della struttura saranno trattati con olio di lino o altro equivalente prodotto protettivo a base naturale e a bassa tossicità. euro / m			32,67
Nr. 58 S41.R05.000	Interventi di disaggio e pulizia di pareti rocciose eseguito con personale specializzato rocciatore, provvisto di attrezzatura adeguata, per la rimozione di massi pericolanti e di ogni porzione rocciosa in equilibrio precario. Esclusi gli oneri di recupero ed allontanamento del materiale disaggiato. euro / m ²			1,56
Nr. 59 S41.R15.000	Posa in opera di bulloni di ancoraggio e di consolidamento della roccia, di qualsiasi tipo e diametro, completi di aste di manicotti di giunzione ove necessari e di elementi di espansione, ritegno e bloccaggio, compreso il serraggio, valutazione sul peso del bullone completo, compresa la piastra di ancoraggio, bulloni di lunghezza fino a 4,00 metri lineari. euro / kg			4,55
Nr. 60 S41.R20.000	Fornitura e posa in opera su parete rocciosa di rivestimento costituito da rete metallica zincata a doppia torsione a maglia esagonale cm 8x10 in filo metallico di mm 3 (n° 17) del tipo "C" ricotto, come indicato nella tabella UNI 465 e zincatura conforme a quanto previsto nella circolare del Consiglio Superiore dei LL.PP. n° 2078 del 27/08/62. La rete, in teli di larghezza non inferiore a 2,00 m, sarà fissata alla sommità ed al piede della parete rocciosa alla predisposta struttura di contenimento (ancoraggi e funi da pagarsi a parte). I teli di rete dovranno essere legati tra loro ogni 20 cm con doppio filo metallico zincato del diametro di mm. 3; stessa legatura verrà effettuata alle funi correnti di sommità e struttura di contenimento inferiore, il tutto per fare aderire il più possibile il rivestimento di rete alla roccia. E' compreso l'onere per lavoro eseguito per qualsiasi dimensione dell'area da rivestire, la fornitura ed il trasporto di tutti i materiali necessarie e gli sfridi. Computato per mq di rete metallica effettivamente stesa. euro / m ²			8,84
Nr. 61 S41.R32.020	Perforazione per ancoraggi, tiranti, micropali o ancoraggi barriere paramassi, con perforatrice pneumatica con martello fondoforo, realizzata da personale specializzato rocciatore provvisto dell'attrezzatura adeguata. Eseguita in roccia di qualsiasi natura e consistenza fino ad una profondità di 25 m. Compresa la pulizia del foro diametro compreso fra 91 mm e 120 mm euro / m			76,82
Nr. 62 S41.R36.010	Fornitura e posa in parete o pendici montuose di ancoraggi formati da una fune in trefoli d'acciaio AMZ con resistenza unitaria del filo elementare di 1770 N/mm ² , formante sull'estremo esterno un'asola contenete redancia zincata serrata tramite manicotto in alluminio pressato in stabilimento atto a garantire una resistenza dell'asola non inferiore al 90% della resistenza nominale della fune. Nel prezzo si intende compresa l'iniezione, fino a completa saturazione del foro, con biacca di cemento additivata con prodotti antiritiro realizzata tramite cannula di iniezione spinta fino al fondo del foro, la fornitura e posa di centratori (almeno 1 ogni metro), protezione contro l'ossidazione di tutte le parti metalliche secondo EN 10264/2 classe B. Compreso ogni onere ad esclusione della perforazione ed eventuale iniezione eccedente tre volte il volume teorico del foro, compensate con le relative tariffe diametro 12 mm euro / m			16,46
	A R I P O R T A R E			

Num.Ord. TARIFFA	DESCRIZIONE DELLE VOCI E DEGLI ELEMENTI	Quantità	IMPORTI	
			unitario	TOTALE
RIPORTO				
Nr. 63 S41.R48.010	Fornitura entro il foro predisposto di tirante permanente a barra in acciaio e filettatura continua con le seguenti resistenze minime dell'acciaio a snervamento 835 N/mm ² e rottura 1030 N/mm ² . Compresa: - La fornitura e posa in opera delle barre rivestite per l'intera loro lunghezza con guaina in plastica corrugata, preiniettata interamente con biacca di cemento antiritiro, nonché rivestite di guaina in plastica liscia nel solo tratto libero per permettere l'allungamento del tirante - La fornitura ed il montaggio dei distanziatori interni di centraggio. - La fornitura ed il montaggio delle valvole di sigillatura delle guaine nonché di tutti gli ulteriori accessori necessari al corretto confezionamento del tirante. - La fornitura e posa in opera dei manicotti di giunzione delle barre nonché della relativa protezione anticorrosiva. - La fornitura e posa in opera dei tubi d'iniezione. - Iniezioni con malta cementizia preconfezionata additivato fino ad assorbimento pari a 2 volte il diametro teorico del foro - La fornitura e posa in opera delle piastre di contrasto con saldato tubo di raccordo alla guaina e relativi dadi conici di bloccaggio, delle eventuali sottopiastre di ripartizione, nonché delle calotte in plastica di protezione del dado - piastre 150x120x35. - La tesatura dei tiranti a mezzo di idonea attrezzatura. - La sigillatura finale della testata atta a proteggere la stessa dalla corrosione. Compreso ogni onere ad esclusione della perforazione compensata con la relativa tariffa diametro 20 mm <p style="text-align: right;">euro / m</p>			27,31
A RIPORTARE				

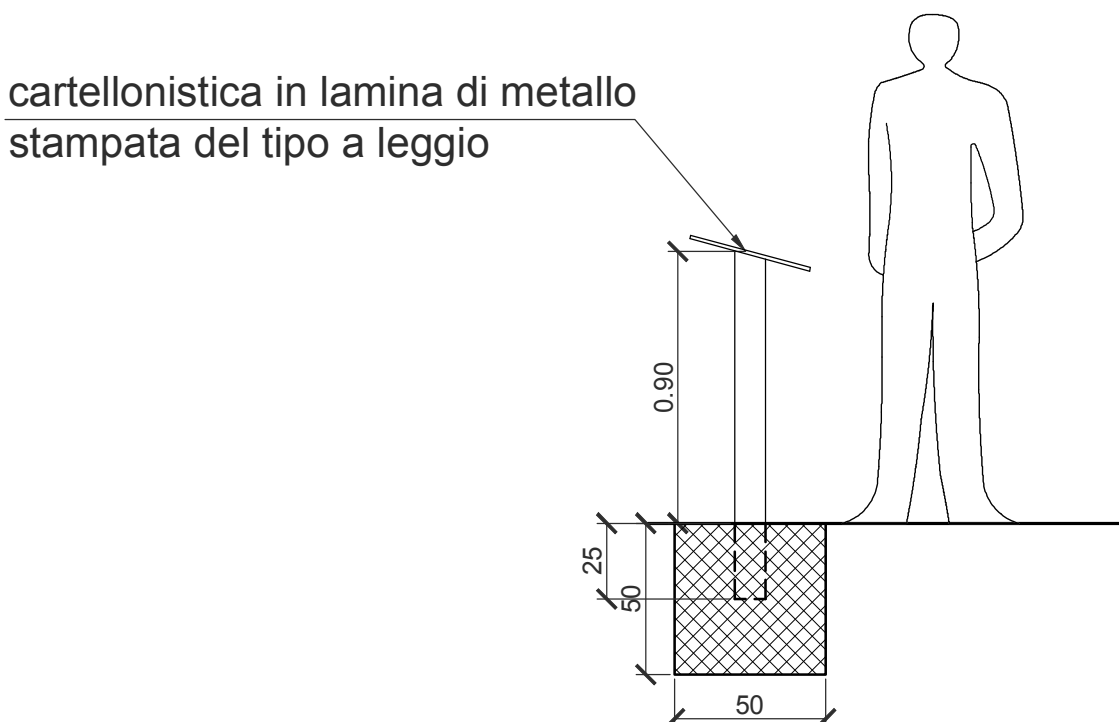
A001 PANCHINA IN LEGNO LOCALE
scala 1:25



CARTELLONISTICA ESPLICATIVA VERTICALE



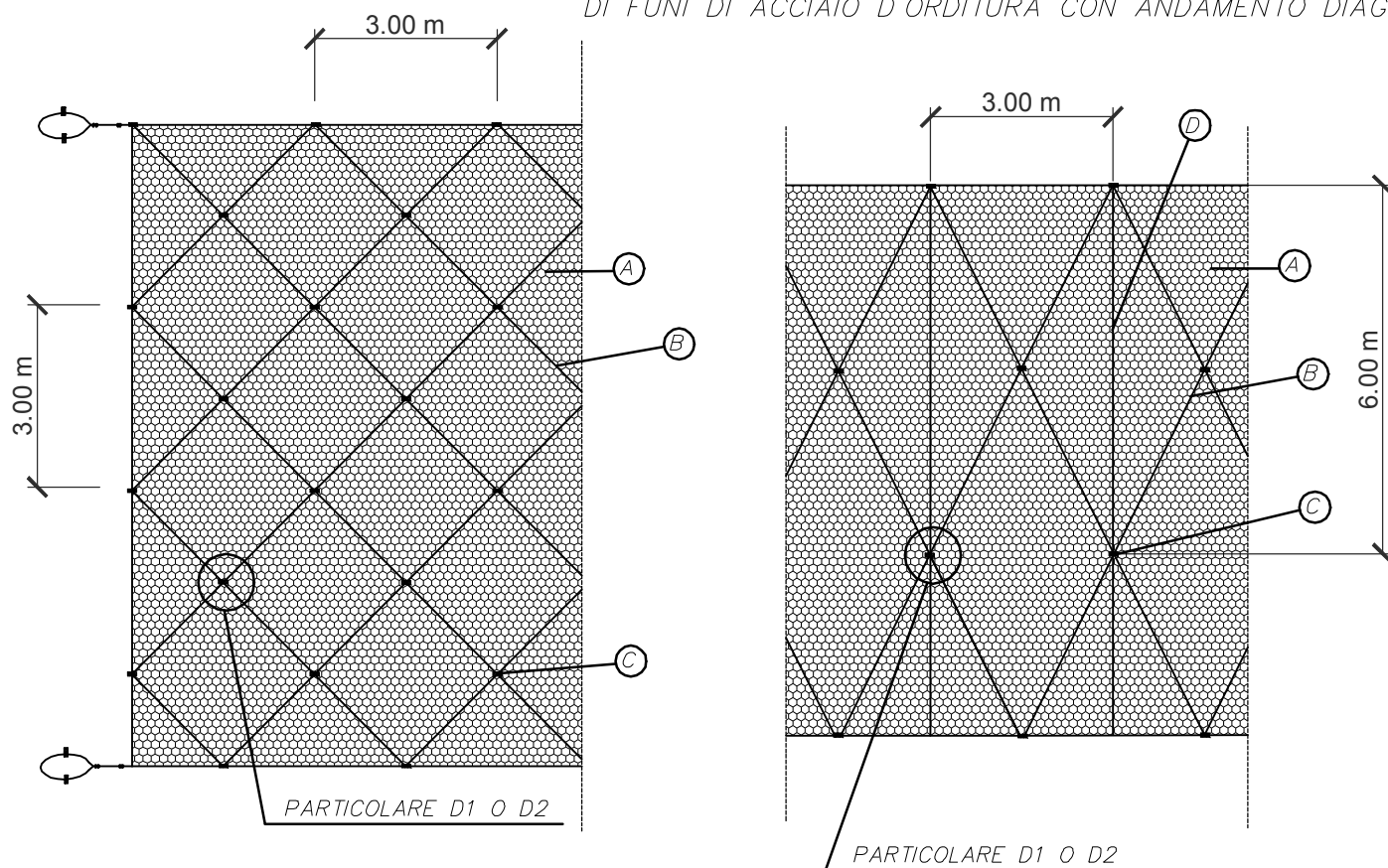
CARTELLONISTICA ESPLICATIVA ORIZZONTALE



RETE METALLICA CON CHIODI E RETICOLO DI CONTENIMENTO IN FUNI

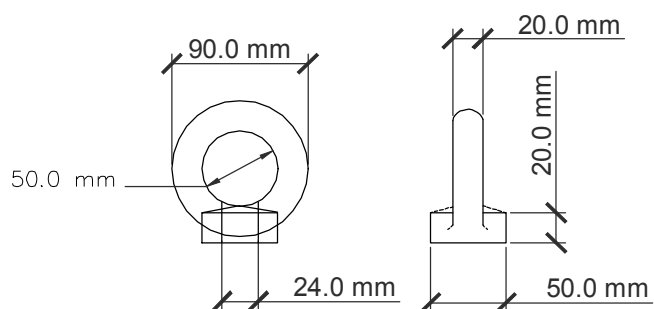
RAFFORZAMENTO CORTICALE MEDIANTE RIVESTIMENTO DI PARETI CON RETE METALLICA A DOPPIA TORSIONE ANCORATA E CON RETICOLO DI CONTENIMENTO IN FUNI DI ACCIAIO

VISTA FRONTALE DEI TELI DI RETE METALLICA CON AGGIUNTA DI FUNI DI ACCIAIO D'ORDITURA CON ANDAMENTO DIAGONALE



- (A) RETE METALLICA A DOPPIA TORSIONE CON MAGLIA TIPO 8x10 E FILO ϕ 2.7/3.7 mm ZINATURA Zn-Al 5%-MM E PLASTICATA
- (B) FUNE DI ACCIAIO DIAGONALE ϕ 12 mm ANIMA TESSILE, DIN 3060
- (C) ANCORAGGI DELLA RETE METALLICA DA SISTEMARE IN RAGIONE DI 1 OGNI 18 m E CON LUNGHEZZA TALE DA IMMORSARSI NEL SUBSTRATO INALTERATO (VEDI PARTICOLARE D1 E D2)
- (D) FUNI DI ACCIAIO VERTICALI (OPZIONALI)
- (E) FUNE DI ACCIAIO DI SOMMITA' ϕ 16 mm ANIMA TESSILE, DIN 2078
- (F) FUNE DI ACCIAIO DI PIEDE ϕ 12 mm ANIMA TESSILE, DIN 3060

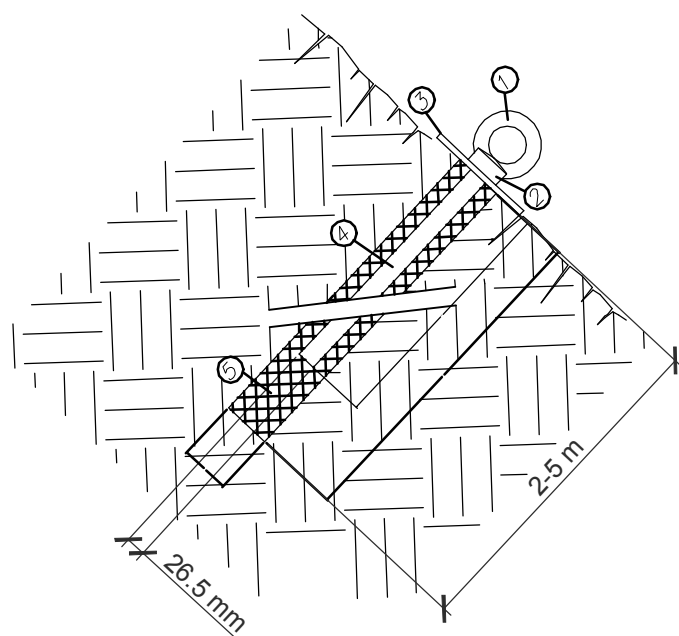
SISTEMI DI ANCORAGGIO IN PARETE



CARATTERISTICHE DEI GOLFARI IN ACCIAIO GALVANIZZATO

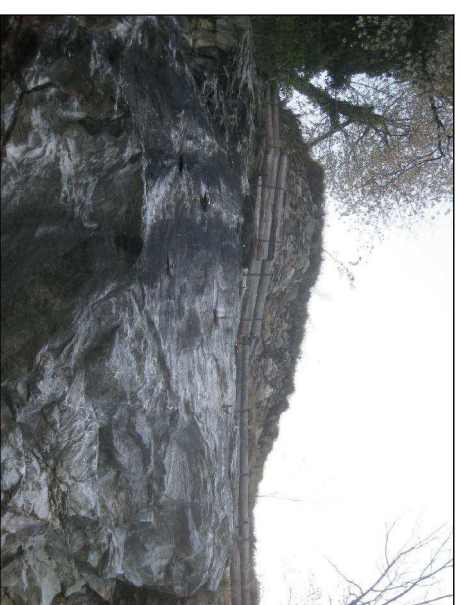
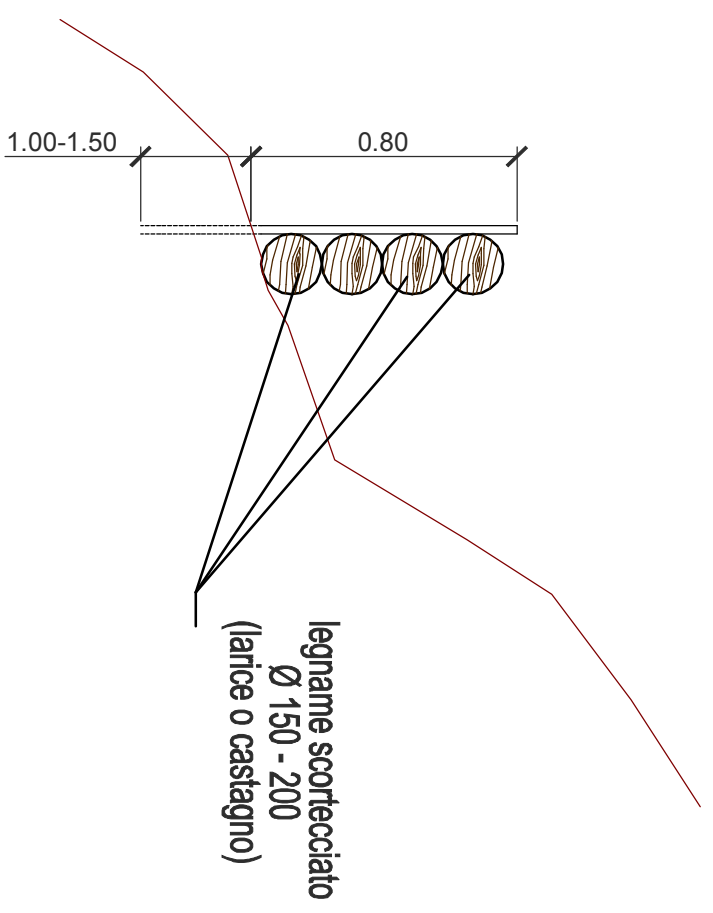
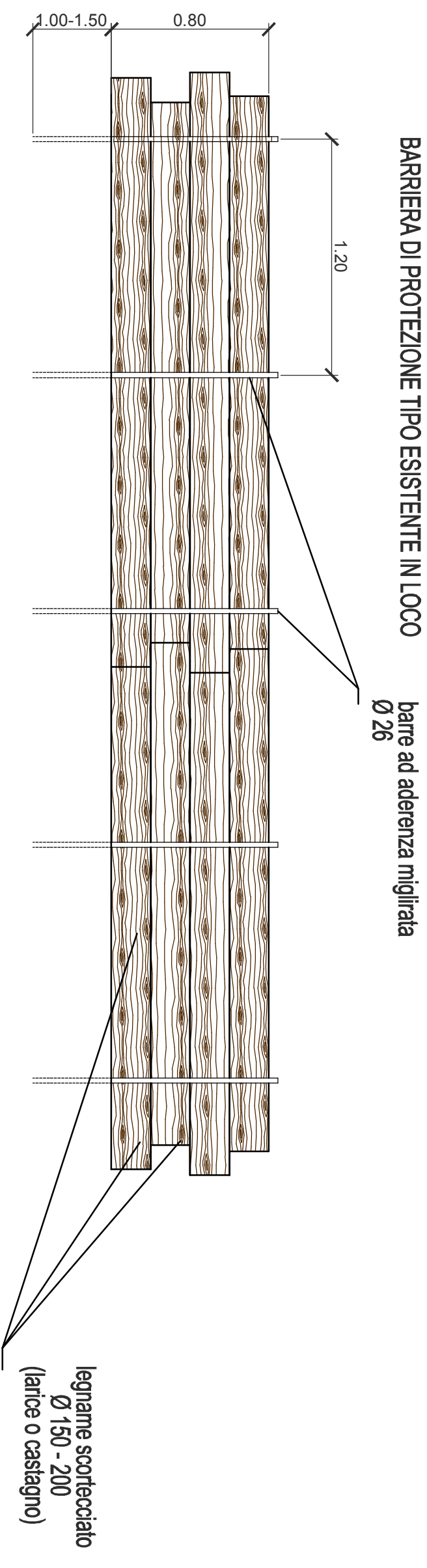
PARTICOLARE D

PARTICOLARE D1
ESEMPIO DI SISTEMA DI ANCORAGGIO PER RETE A DOPPIA TORSIONE A MAGLIE ESAGONALI

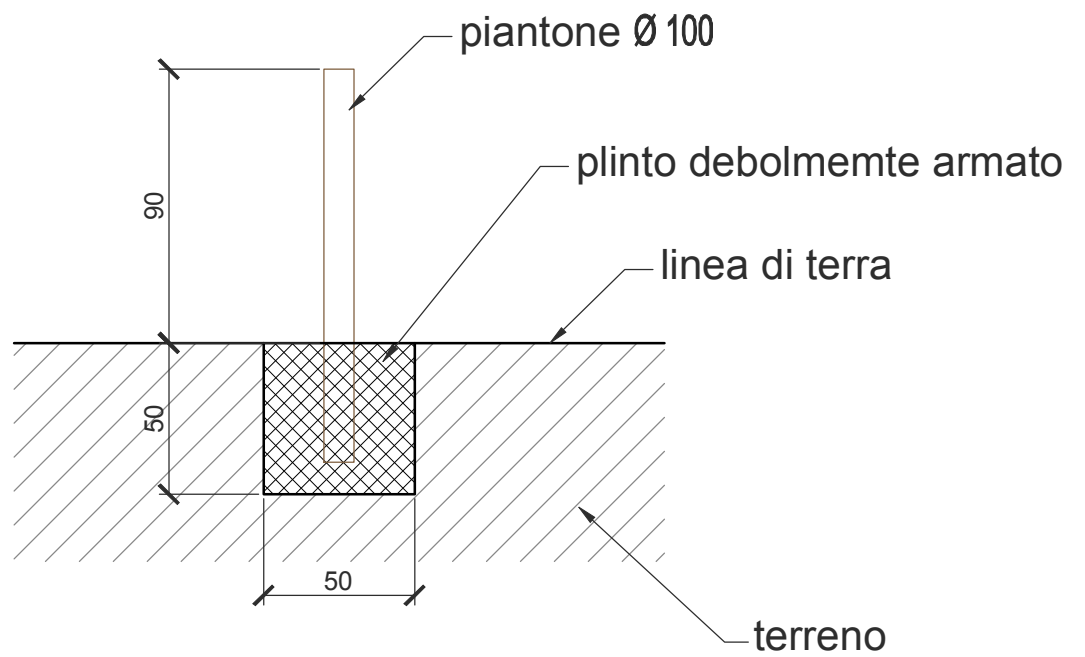
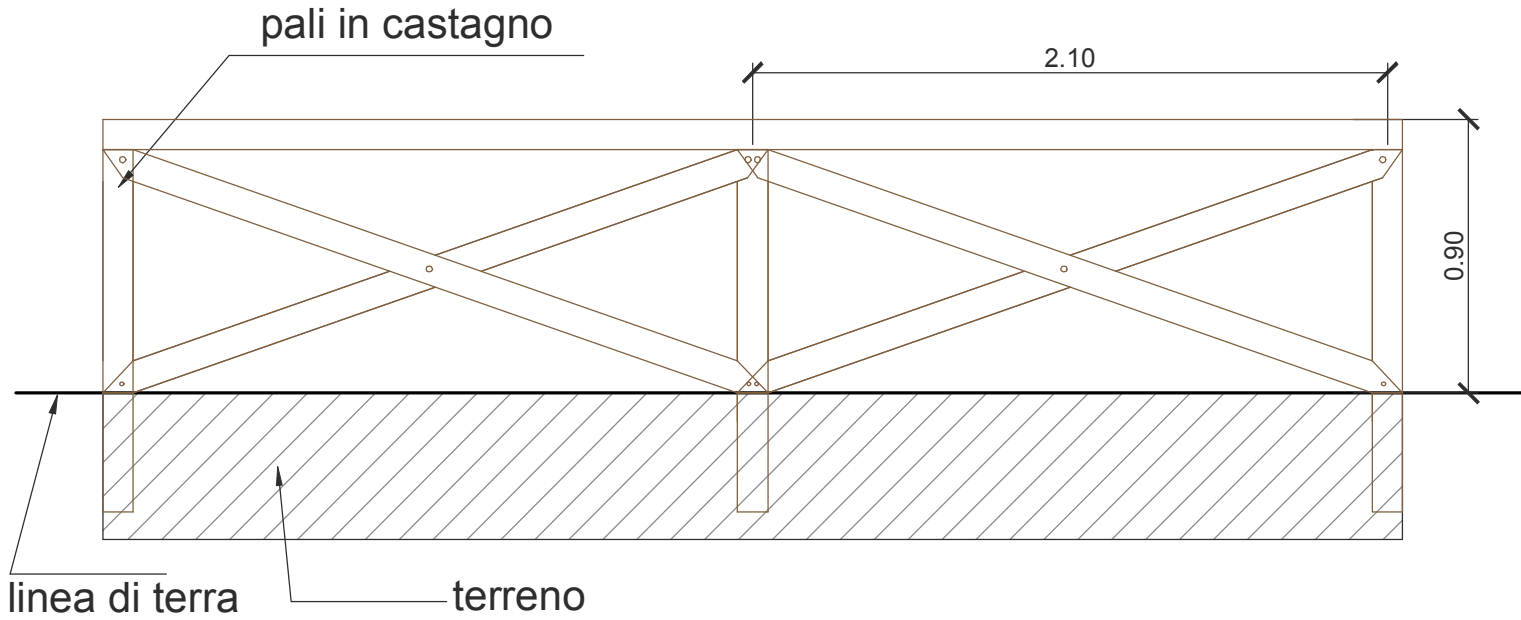


- (1) GOLFARE GALVANIZZATO
- (2) DISPOSITIVO DI BLOCCAGGIO
- (3) PIASTRA DI RIPARTIZIONE 20x20 cm
- (4) BARRA DI ACCIAIO ZINCATA
- (5) MALTA CEMENTIZIA
- (A) LARGHEZZA FORO 3.5-4.5 m
- (B) LARGHEZZA BARRA 3-4 m
- (C) DIAMETRO PERFORAZIONE 40.0 mm

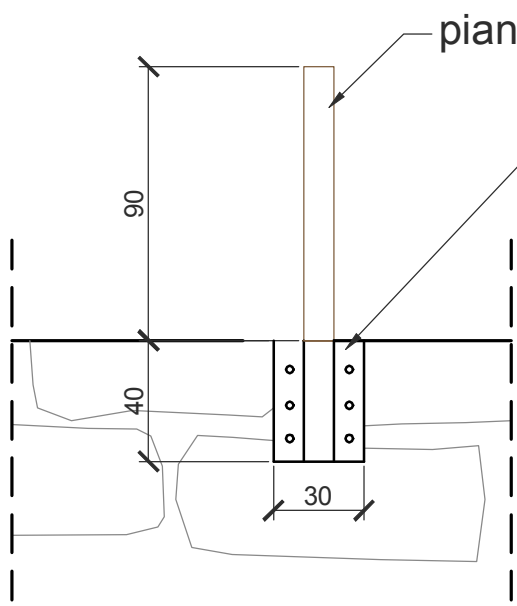
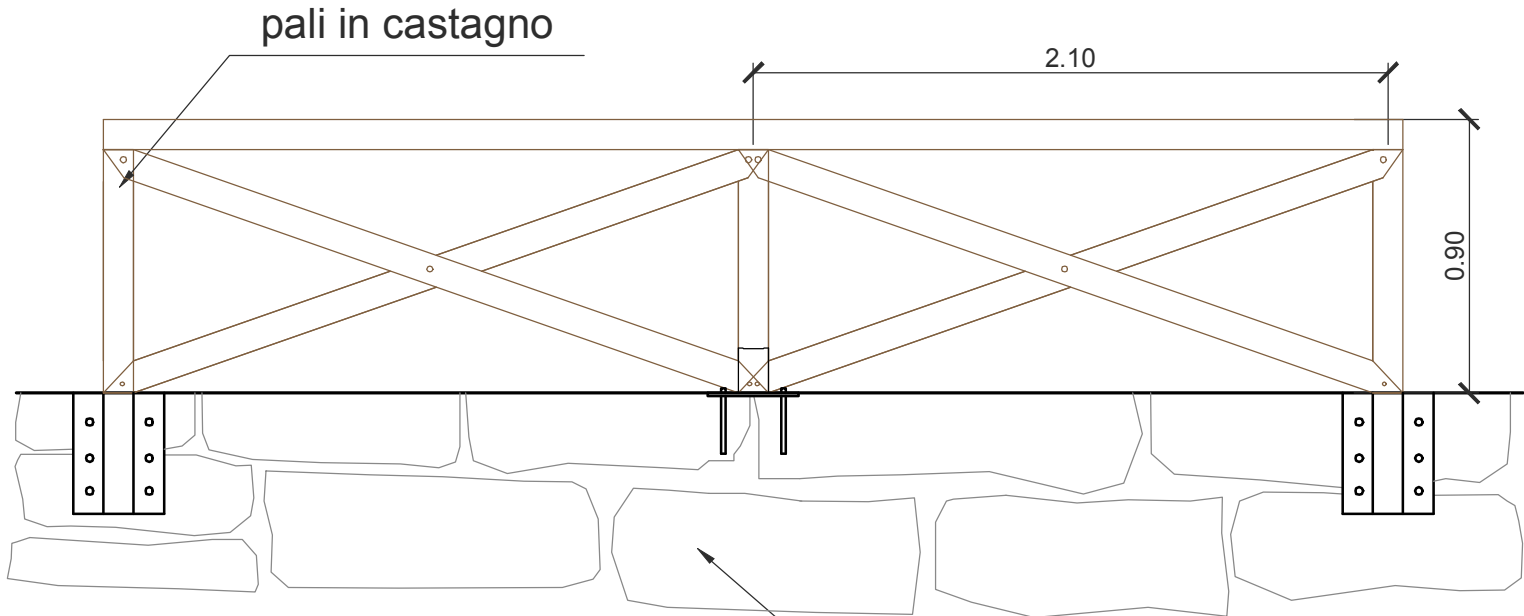
BARRIERA DI PROTEZIONE TIPO ESISTENTE IN LOCO



A008 STACCIONATA IN LEGNO CON PLINTO
scala 1:25



A009 STACCIONATA IN LEGNO CON STAFFA
scala 1:25

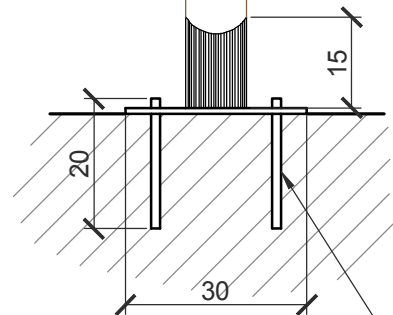


piantone Ø 100

staffa in ferro

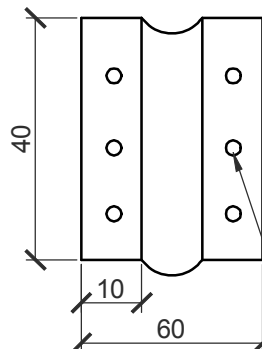
staffa in ferro
a piastra

piantone



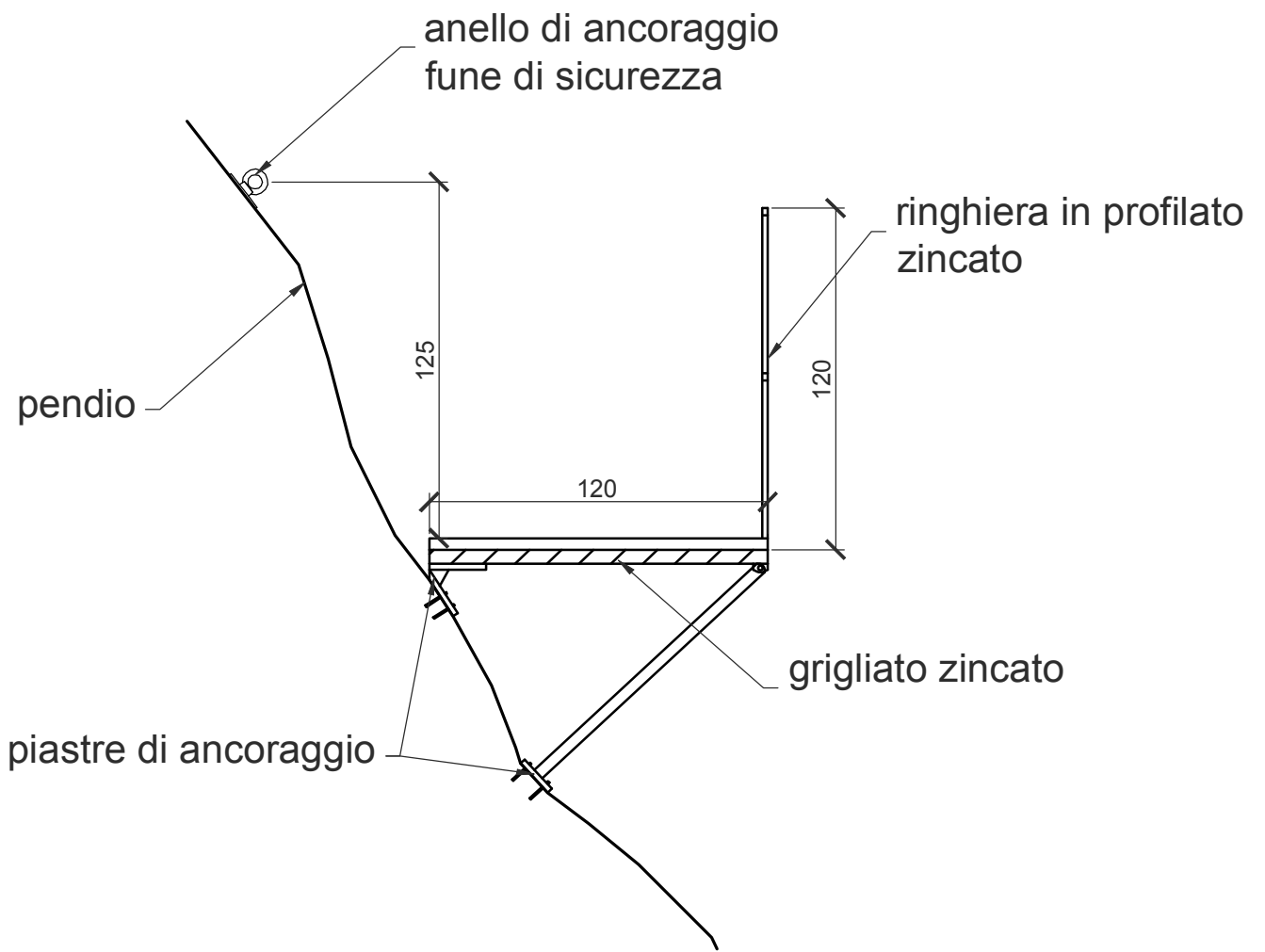
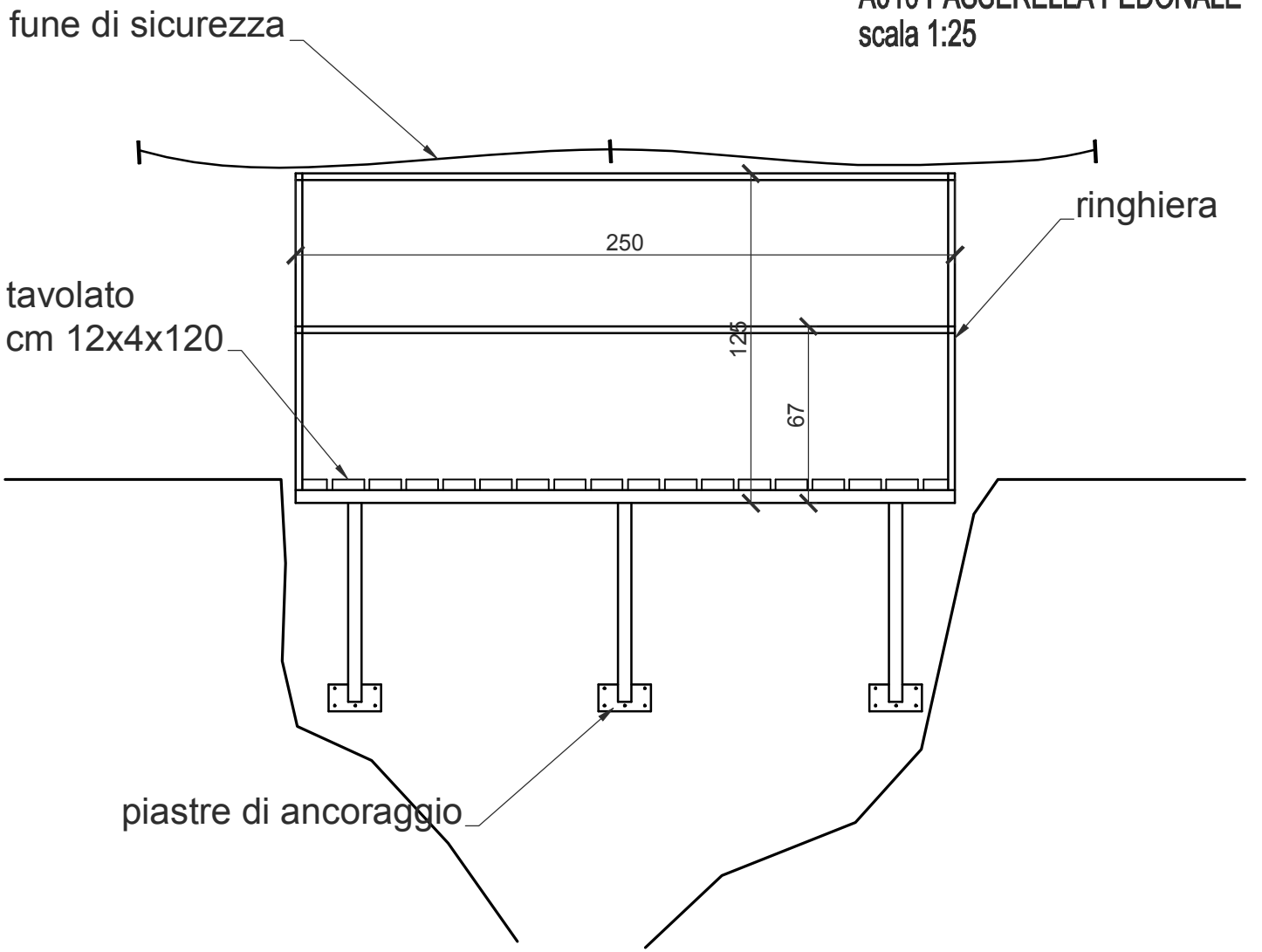
staffa in ferro
verticale

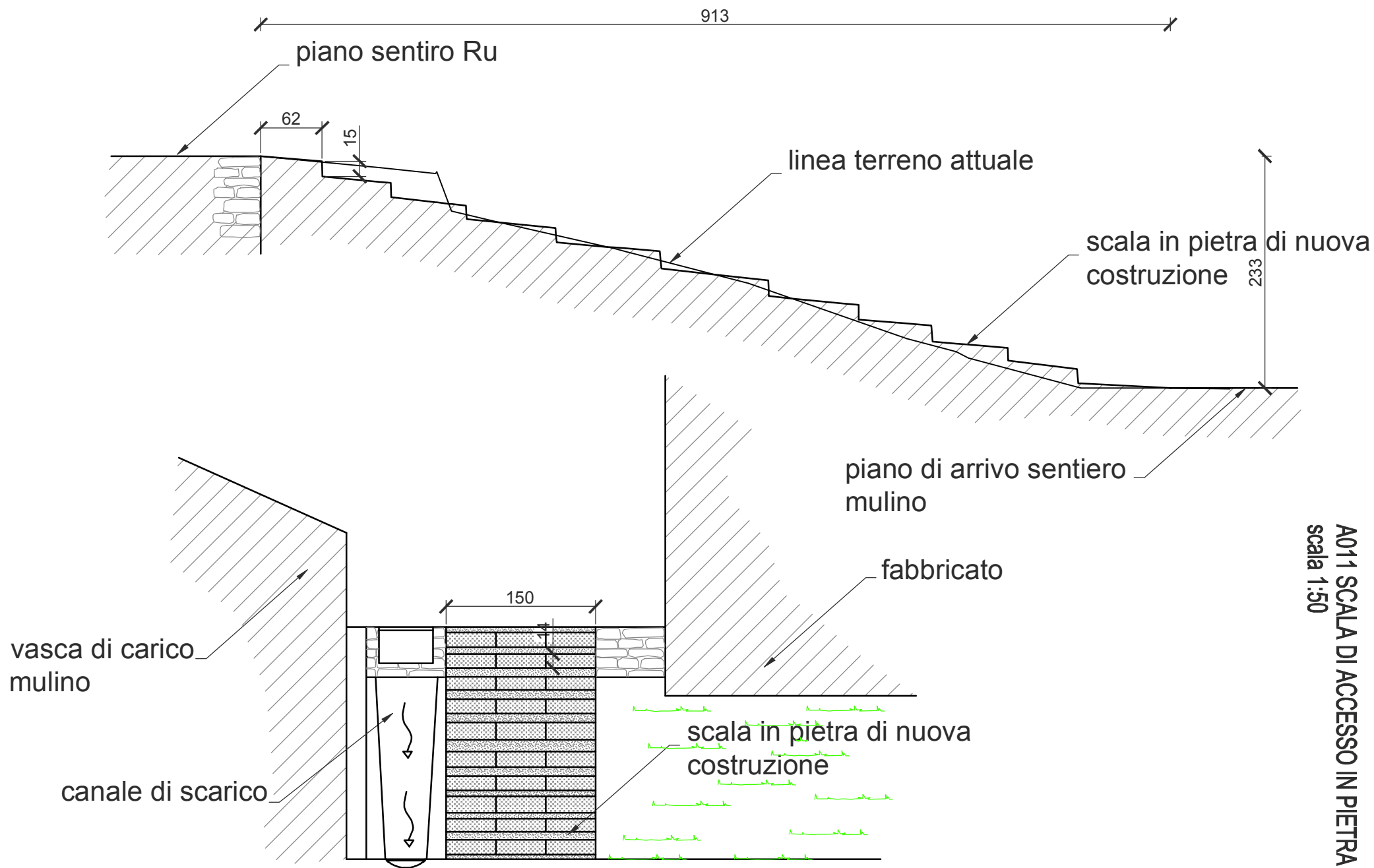
bulloneria di ancoraggio



bulloneria di ancoraggio

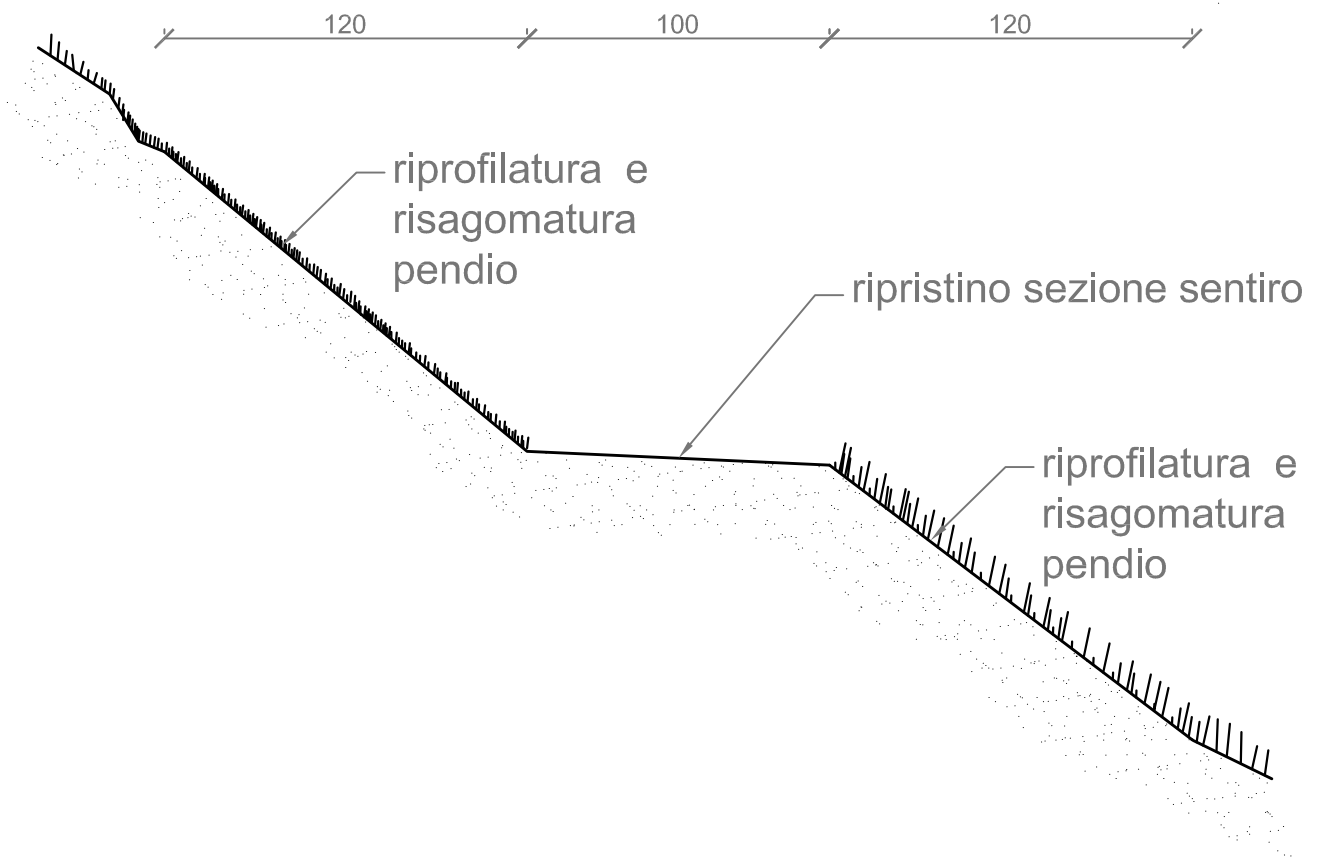
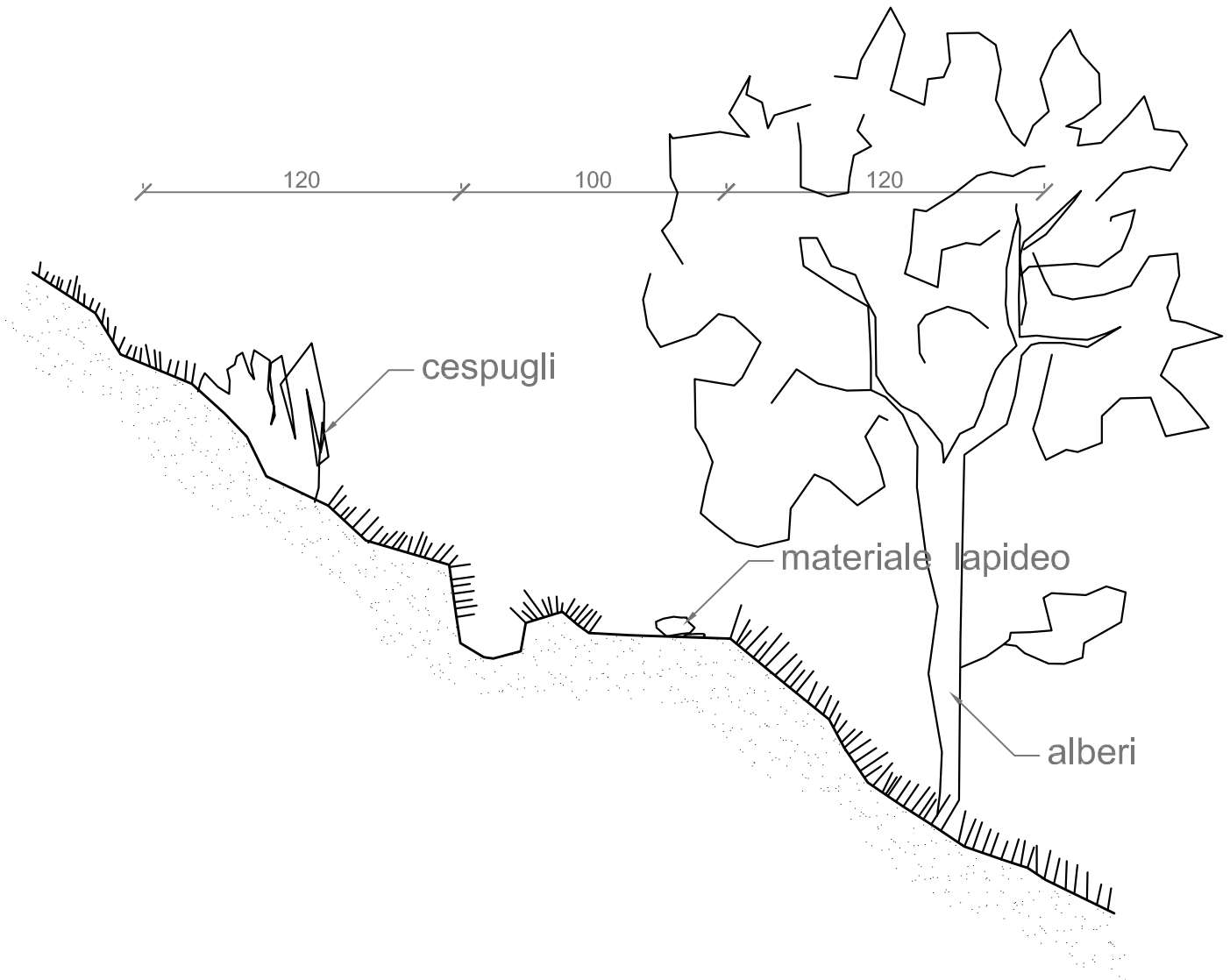
A010 PASSERELLA PEDONALE
scala 1:25





A011 SCALA DI ACCESSO IN PIETRA
 scala 1:50

A012 PULIZIA E RIPRISTINO SENTIERO
scala 1:25



A016 PULIZIA E RIPRISTINO SENTIERO
scala 1:25

